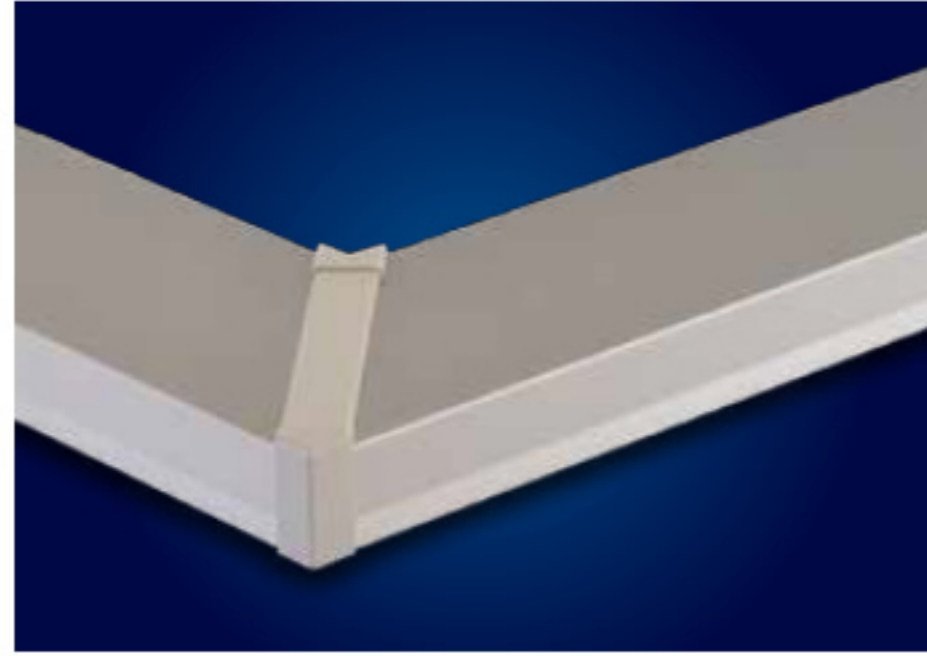


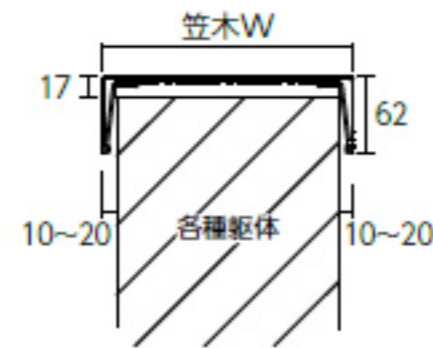
アルミ笠木

永く暮らすための躯体をガード! 信頼を深める家づくりの基本アイテム

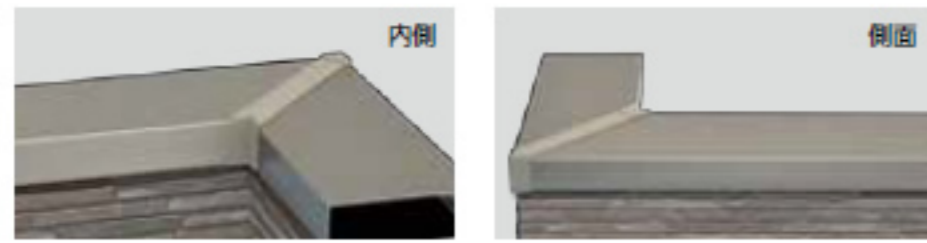


Aタイプ

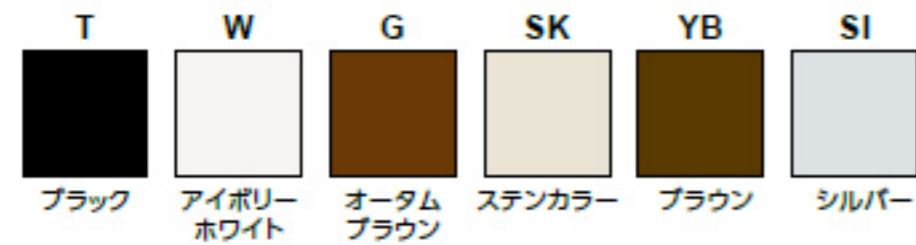
■ 寸法図 (単位=mm)



※規格サイズのコーピングは6種類です。
規格外またはビル用(勾配付き)
につきましては担当者にお問い合わせください。
※部材・部品は予告なく変更することがあります。



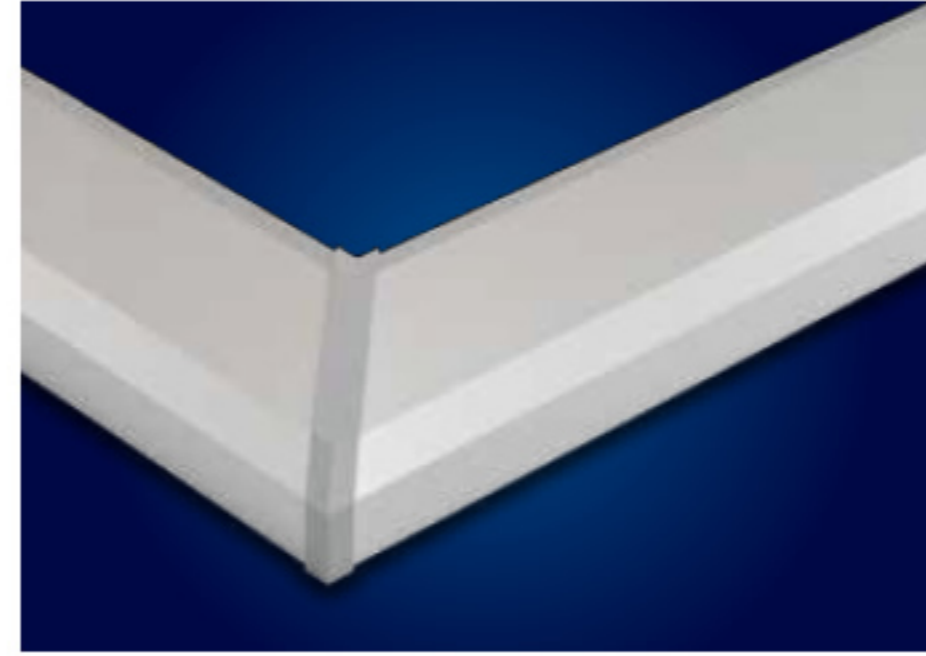
■ カラーバリエーション



※商品の色は印刷の特性上、実物とは
多少異なる場合がありますのでご了承ください。

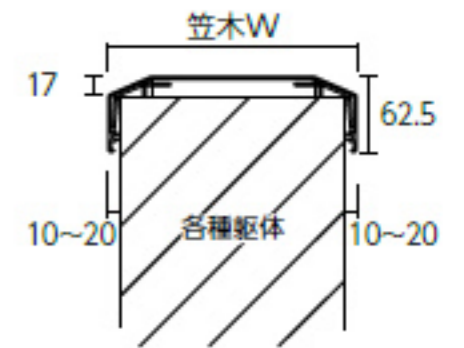
■ 基本カラー & 特注カラー 一覧表 / 笠木幅

色 幅	T	W	G	SK	YB	SI	笠木幅 (mm)	有効仕上り躯体幅 (mm)
	ブラック	アイボリー ホワイト	オータム ブラウン	ステンカラー	ブラウン	シルバー		
165	○	○	○	○	○	○	165	131~145
185	○	○	○	○	○	○	185	146~165
250	○	○	○	○	-	○	250	211~230

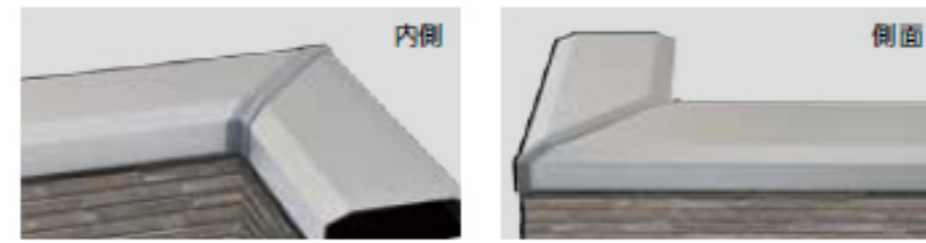


Bタイプ

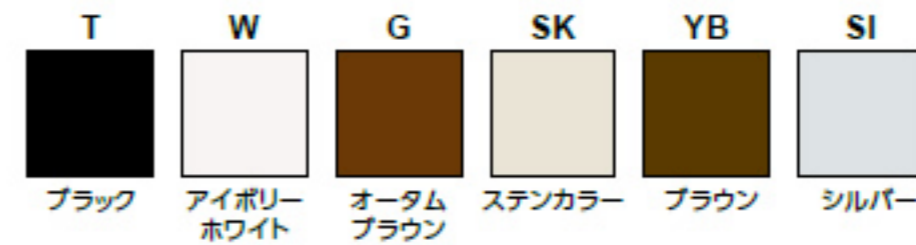
■ 寸法図 (単位=mm)



※規格サイズのコーピングは6種類です。
規格外またはビル用(勾配付き)
につきましては担当者にお問い合わせください。
※部材・部品は予告なく変更することがあります。



■ カラーバリエーション



※商品の色は印刷の特性上、実物とは
多少異なる場合がありますのでご了承ください。

■ 基本カラー & 特注カラー 一覧表 / 笠木幅

色 幅	T	W	G	SK	YB	SI	笠木幅 (mm)	有効仕上り躯体幅 (mm)
	ブラック	アイボリー ホワイト	オータム ブラウン	ステンカラー	ブラウン	シルバー		
205	○	○	○	○	○	○	205	166~185
225	○	○	○	○	○	○	225	186~205